

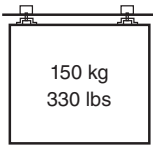


Instrucciones / Instructions / Anweisungen / Instructions

# SLID-150 RETRAC

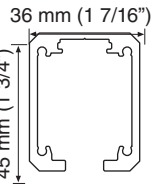
**KLEIN**<sup>®</sup>

## SLID-150 RETRAC

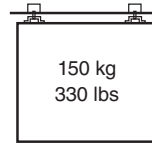


min. 35 mm

min. 1 3/8"

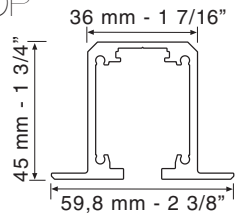


## SLID-150 RETRAC TOP

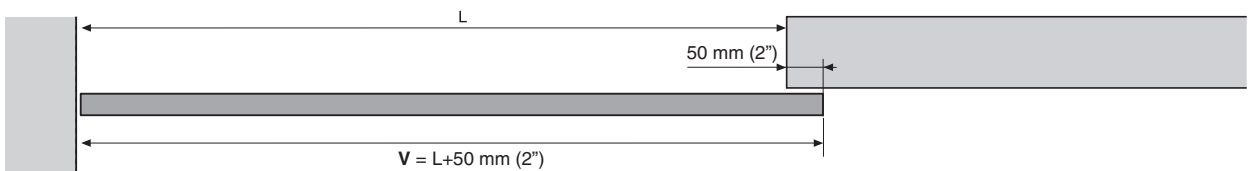
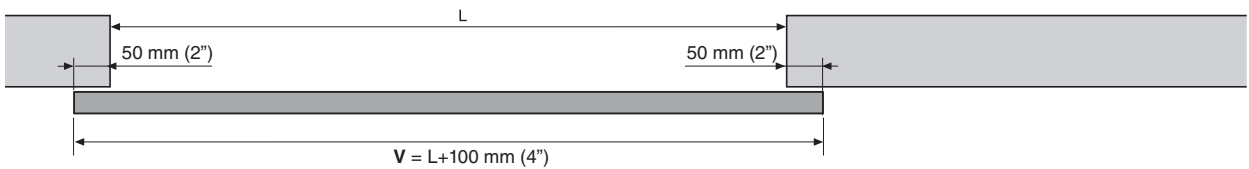
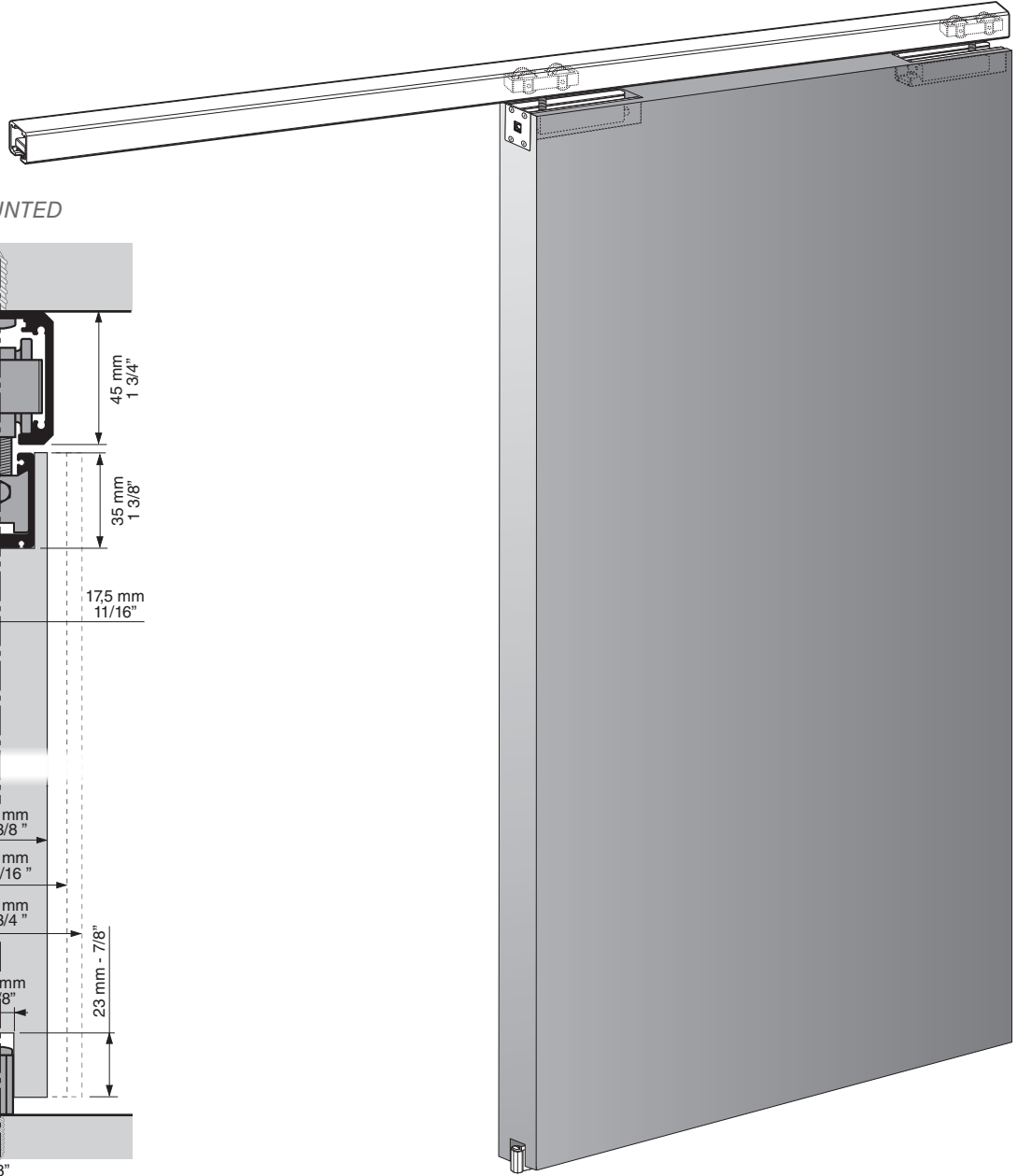
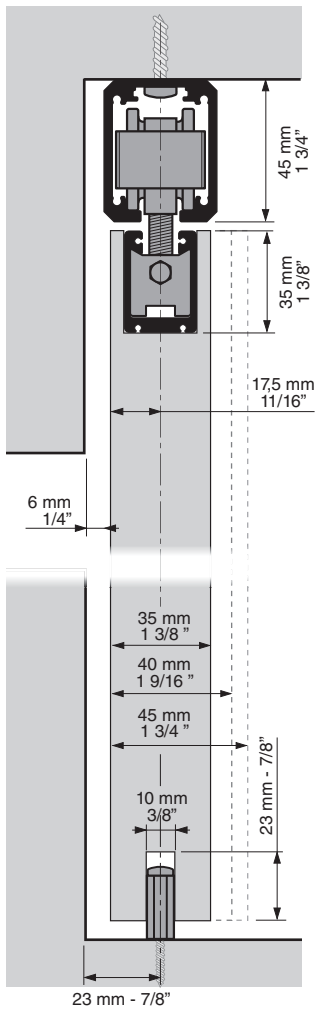


min. 35 mm

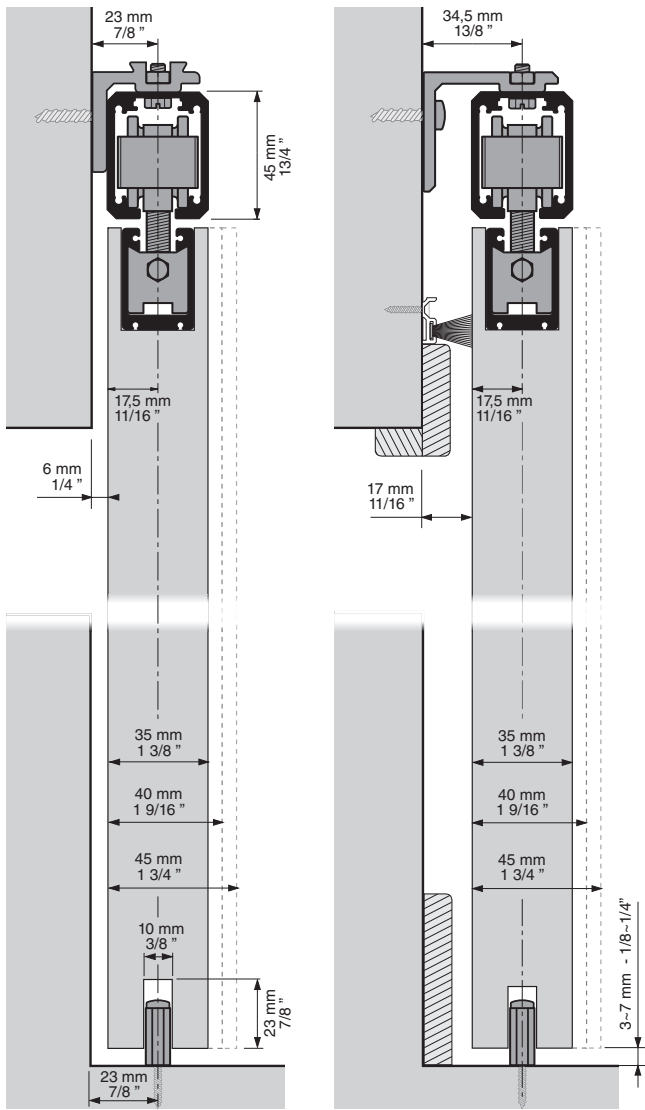
min. 1 3/8"



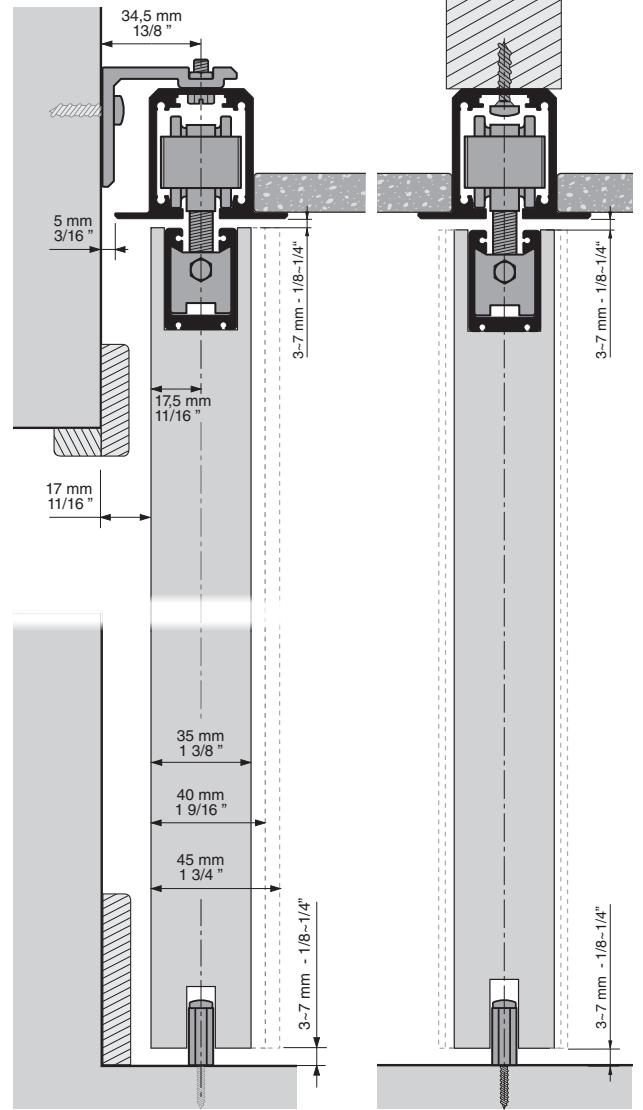
### A TECHO CEILING MOUNTED



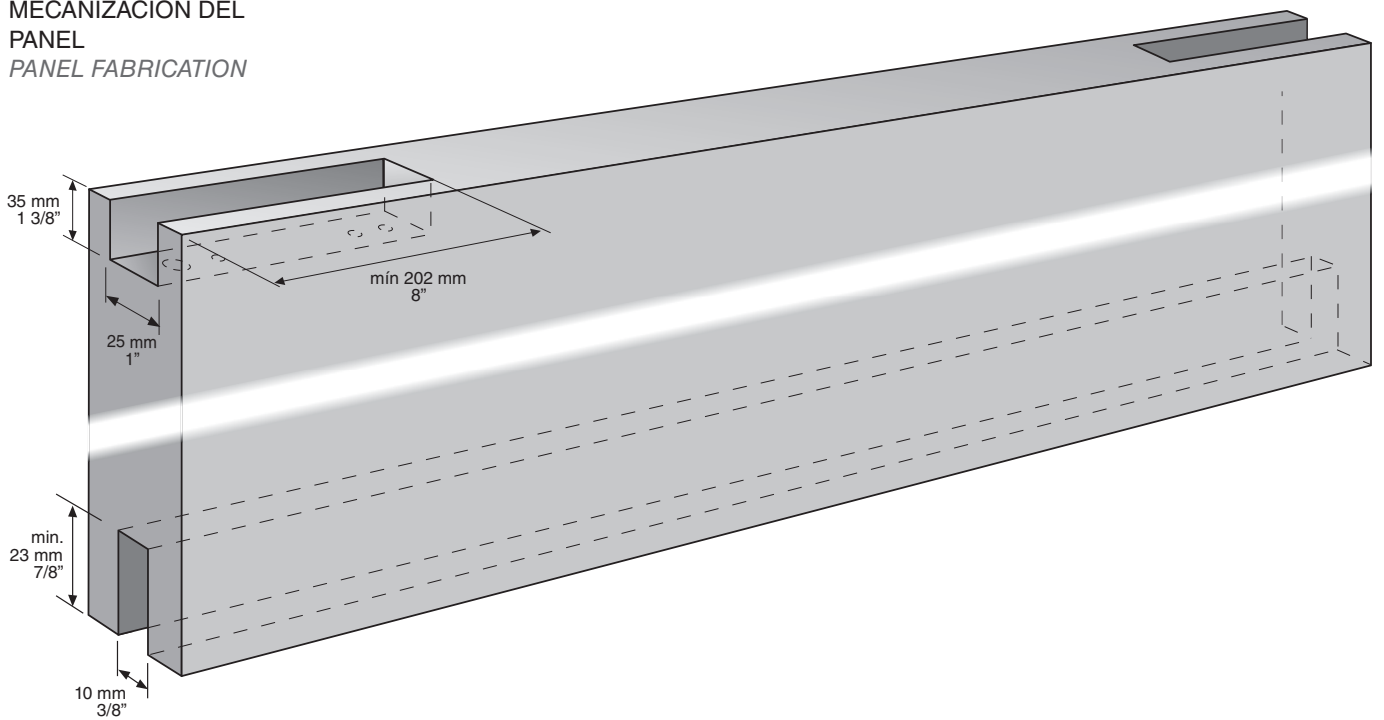
CON SOPORTE A PARED  
WALL BRACKET



RETRAC TOP  
RETRAC TOP

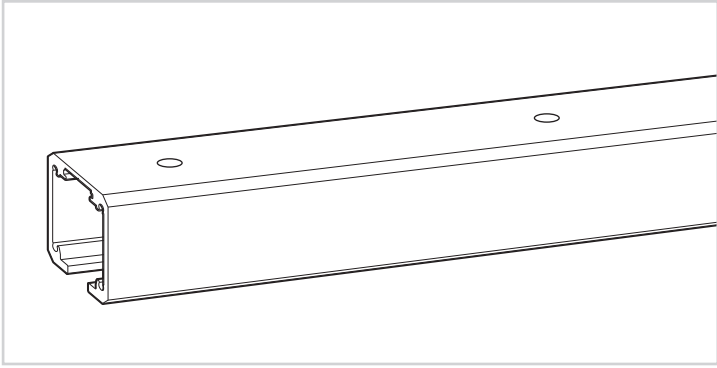


MECANIZACIÓN DEL  
PANEL  
PANEL FABRICATION

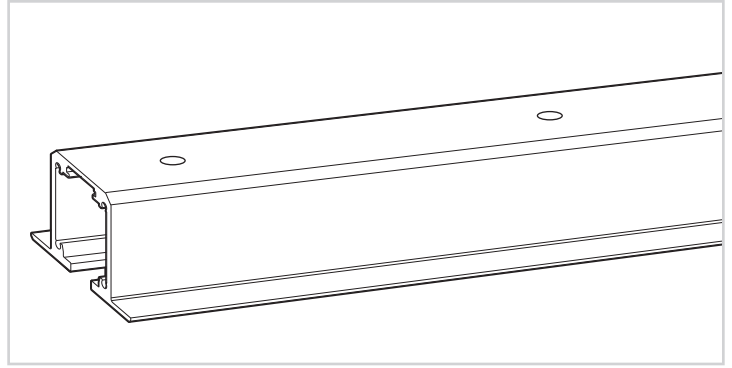


## 2 ELEMENTOS DE LA INSTALACIÓN / ITEMS OF INSTALLATION

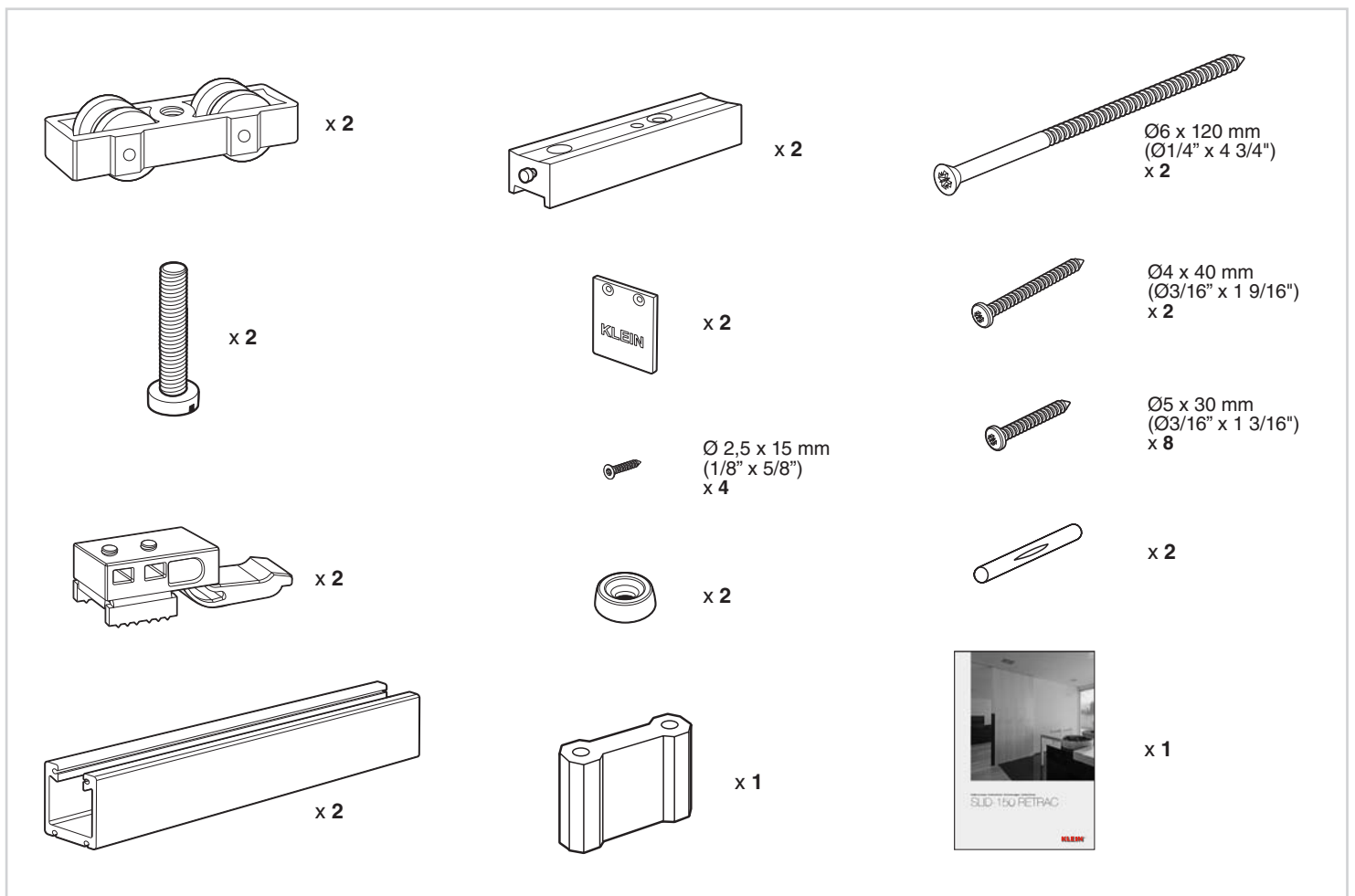
**PERFIL SLID-150**  
SLID-150 TRACK



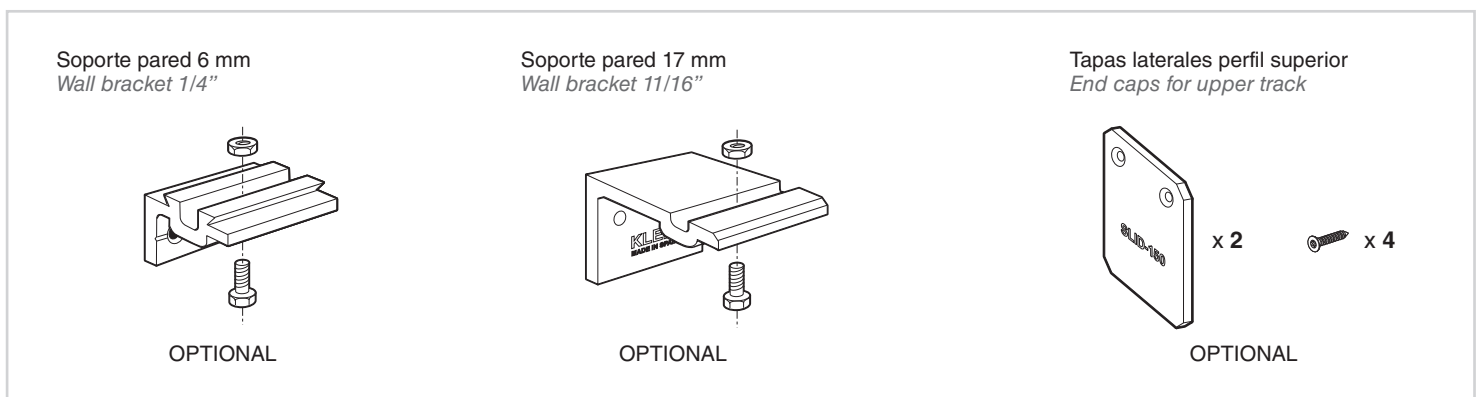
**PERFIL SLID-150 TOP**  
SLID-150 TOP TRACK



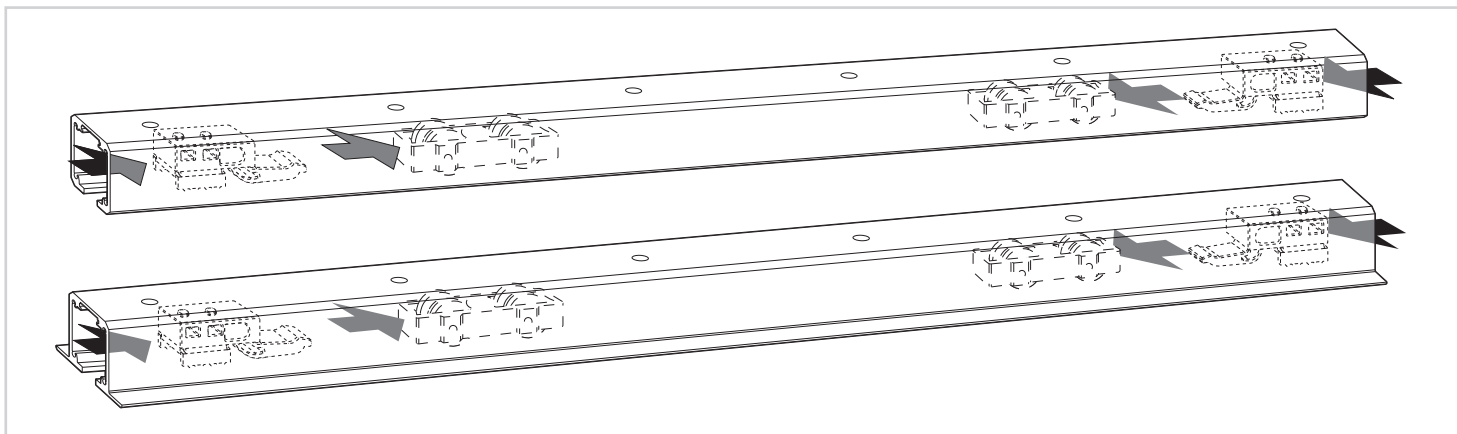
**JUEGO DE ACCESORIOS SLID-150 RETRAC**  
SET OF ACCESSORIES SLID-150 RETRAC



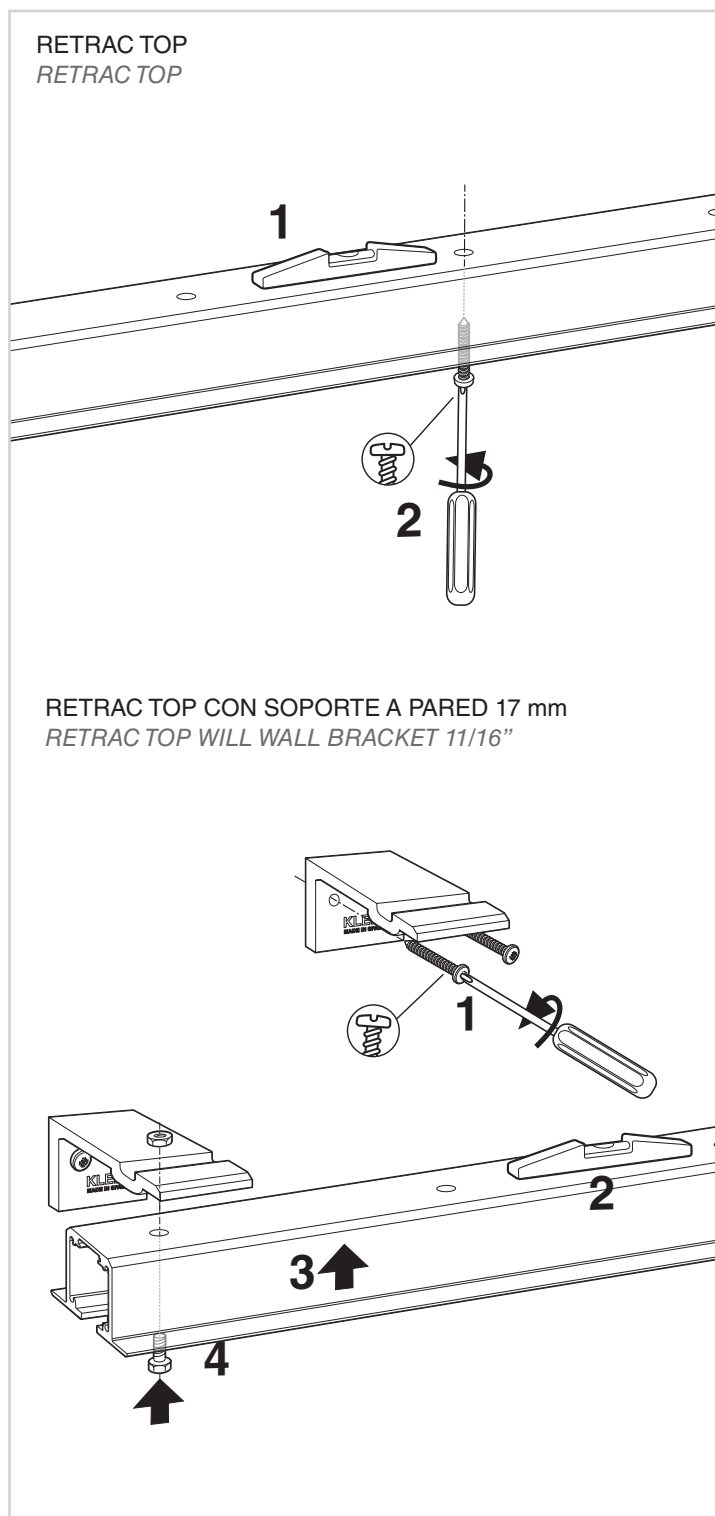
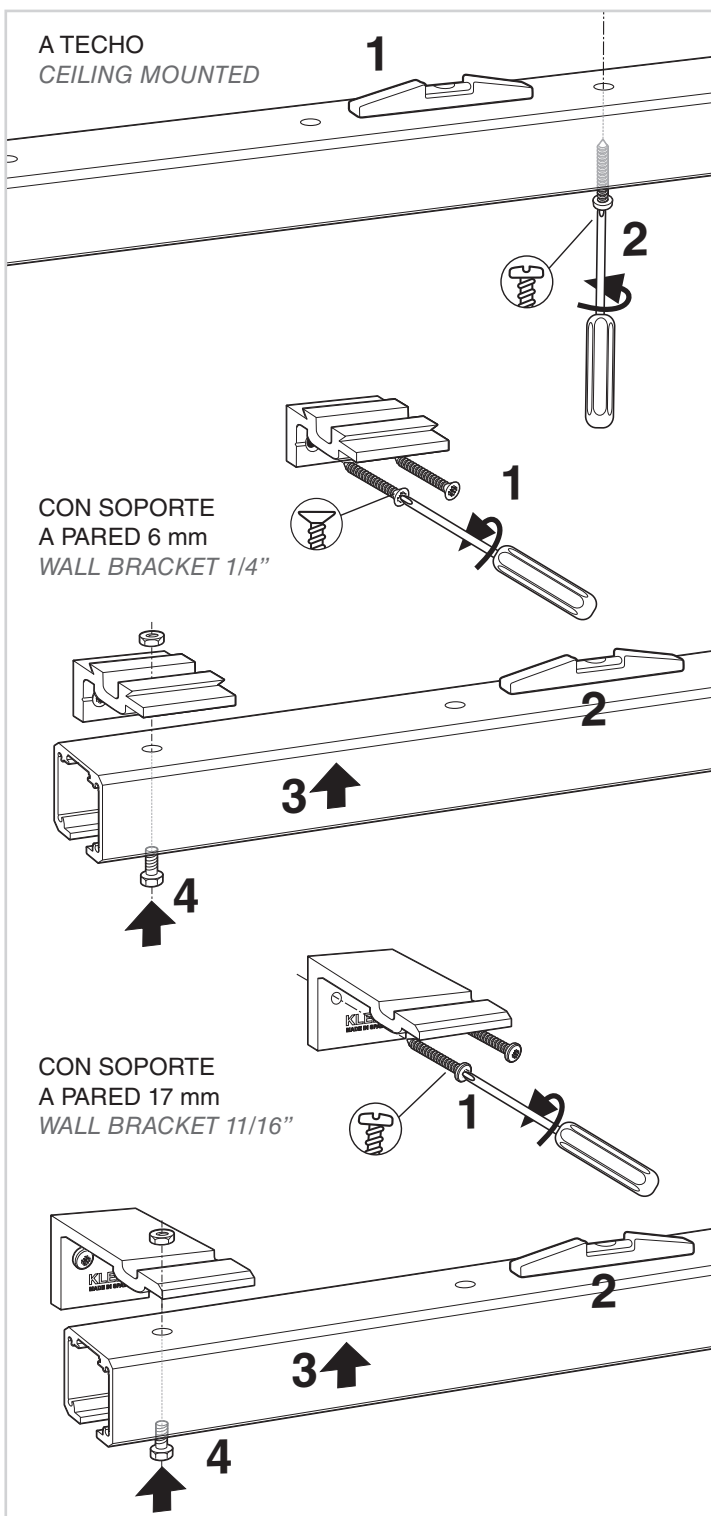
**ACCESORIOS SLID-150**  
ACCESSORIES SLID-150



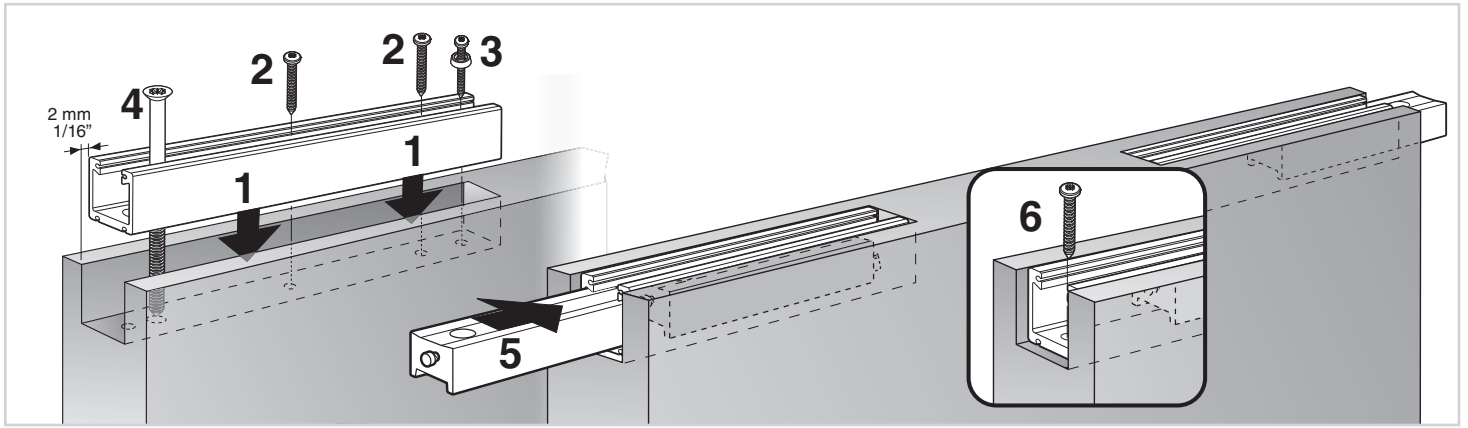
### 3 COLOCACIÓN DE LOS ROLLERS Y LOS TOPES RETENEDORES MOUNTING OF ROLLERS AND STOPPERS



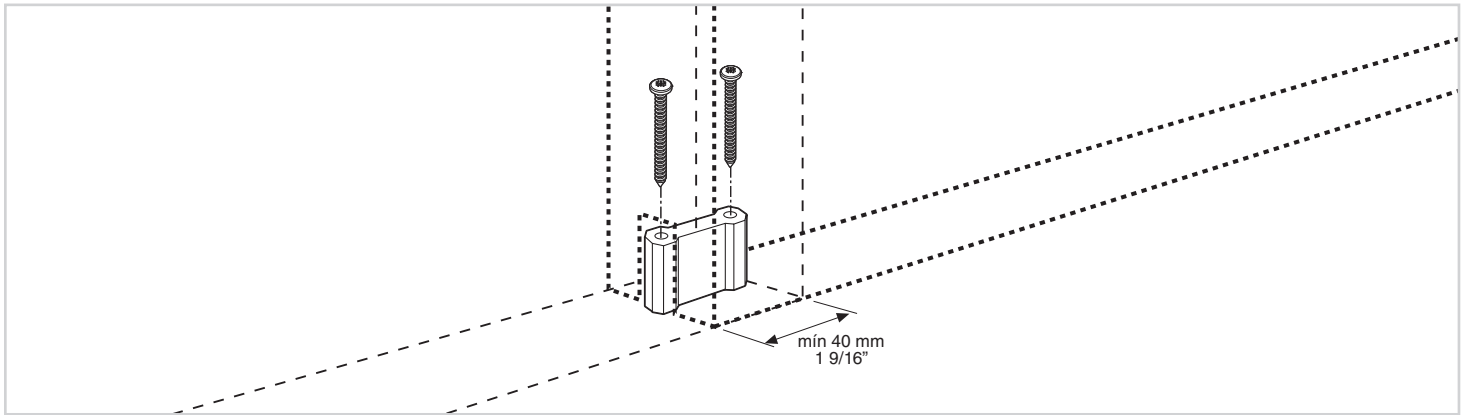
### 4 MONTAJE DE LOS PERFILES / UPPER TRACKS MOUNTING



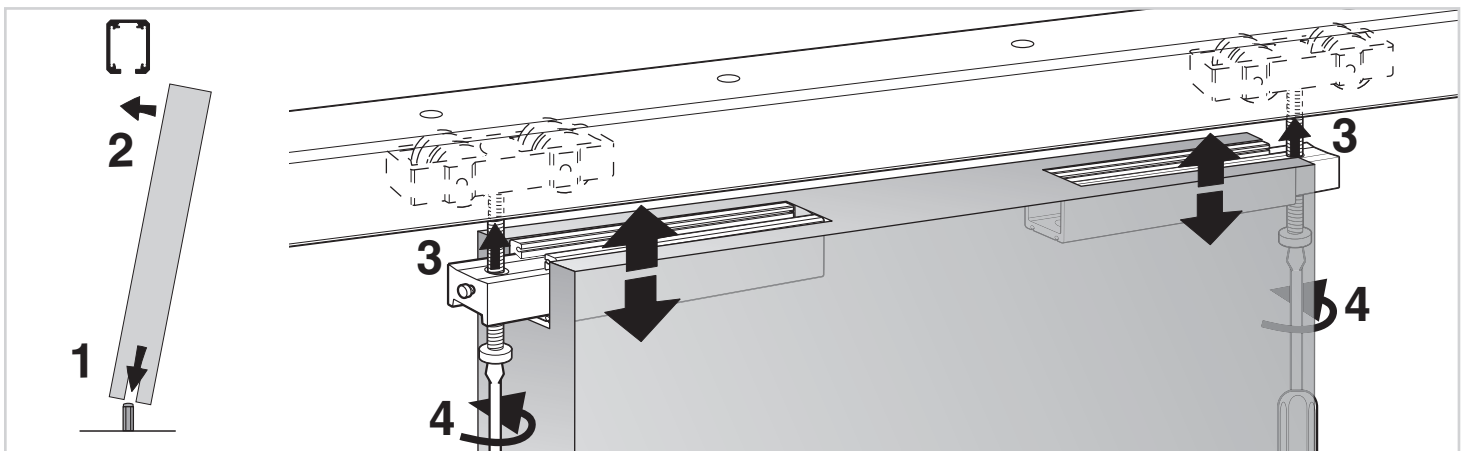
## 5 COLOCACIÓN DEL PERFIL RETRAC / RETRAC TRACK MOUNTING



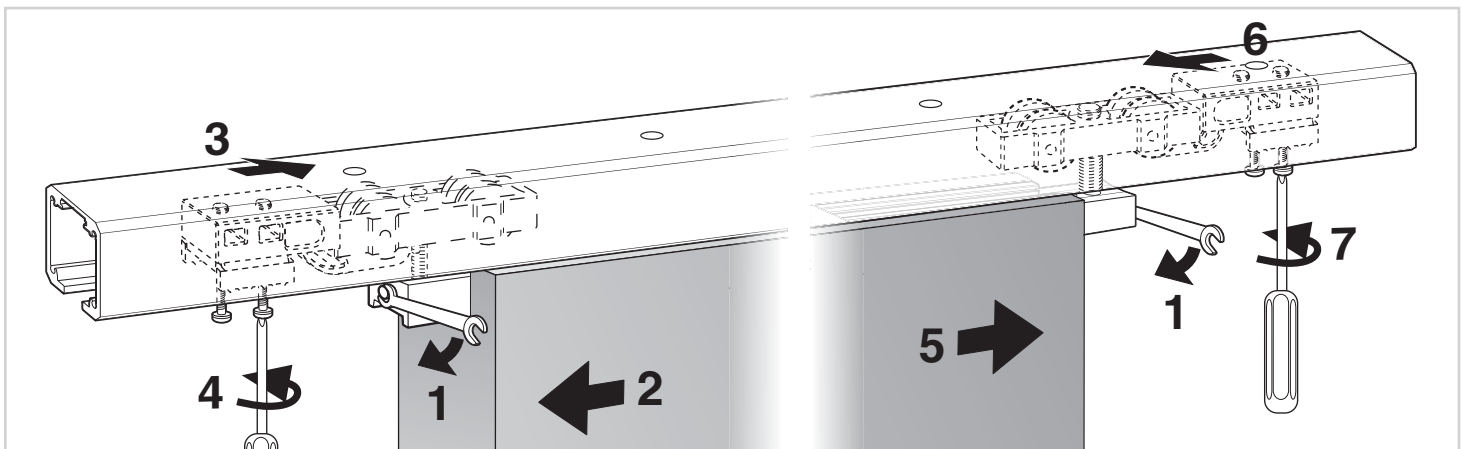
## 6 COLOCACIÓN DEL GUIADOR / GUIDE MOUNTING



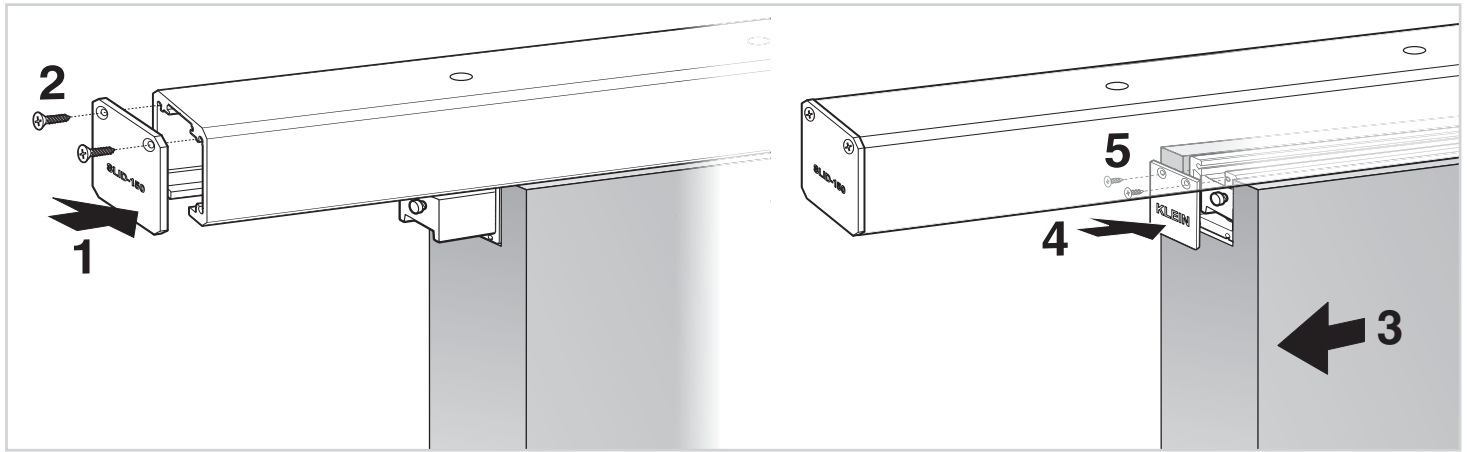
## 7 COLOCACIÓN DE LA PUERTA / DOOR MOUNTING



## 8 REGULACIÓN Y FIJACIÓN TOPE RETENEDOR / STOPPER MOUNTING



## 9 COLOCACIÓN DE LAS TAPAS LATERALES / END CAPS MOUNTING



**KLEIN®**

**KLEIN EUROPE** - Edificio KLEIN, Polígono Industrial Can Cuyás, N-150 Km.1  
08110 Montcada i Reixac (Barcelona-Spain)  
Tel.: (+34) 935 751 010 - Fax: (+34) 935 760 109 - +INFO: [www.klein-europe.com](http://www.klein-europe.com)



411-2811 01-18 PK-24